



Legende:
Hackgutheizanlage T-Serie

Pellets- und
Hackgutheizungen
CO₂-neutral und
umweltfreundlich

Firma Gerhard Weiß

Bismarckstraße 56

10627 Berlin

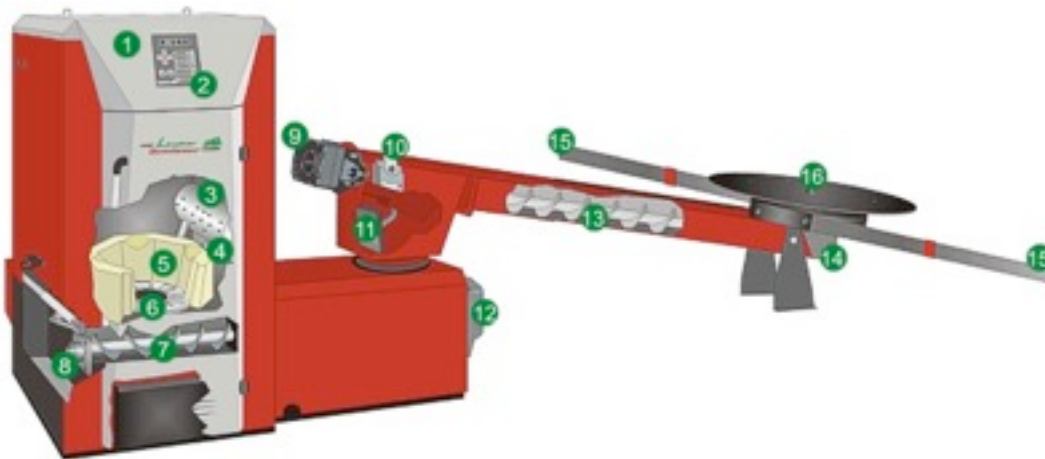
Telefon: 030 . 341 81 82

Fax: 030 . 348 23 85

Mobil: 0172 . 395 77 65

info@biologisch-heizen.de

www.biologisch-heizen.de



- 1 - Kessel
- 2 - Display
- 3 - Nachverbrennung
- 4 - optische Brennraumüberwachung
- 5 - SIC-Formsteine
- 6 - patentierter Drehrostbrenner
- 7 - Stockerschnecke
- 8 - Gegenlager
- 9 - Antrieb Förderschnecke
- 10 - Federspeicher
- 11 - Rückbrandklappe
- 12 - Antrieb Stockerschnecke
- 13 - Förderschnecke
- 14 - Getriebe für Raumaustragung
- 15 - Federpaket
- 16 - Gleitscheibe
- 17 - Wärmetauscherreinigung
- 18 - Lambdasondenregelung
- 19 - Saugzuggebläse
- 20 - Putzmotor
- 21 - Reinigungsmechanik
- 22 - Flugaschebehälter
- 23 - Aschebehälter

